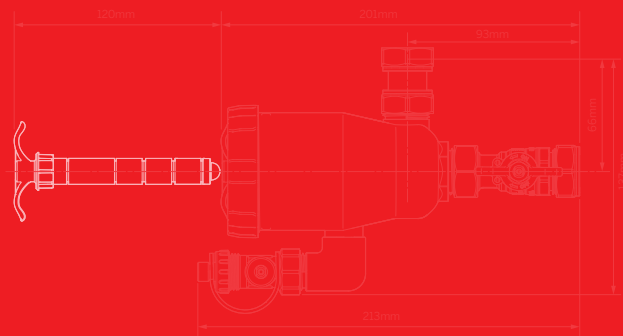


## Diverso da tutti

Vortex200 si può installare negli spazi più ristretti in pochi minuti, ma protegge l'impianto a lungo in assoluta sicurezza grazie a:

- **Ottimizzazione del campo magnetico e del flusso d'acqua**
- **Materiali durevoli e progettazione di alta qualità**
- **Doppie guarnizioni: massima sicurezza e affidabilità**

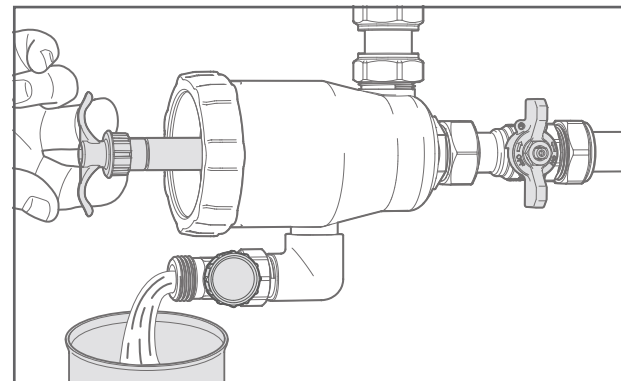


Per maggiori informazioni, visitate  
[www.sentinelprotects.com/it/vortex200](http://www.sentinelprotects.com/it/vortex200)

## Installazione rapida, pulizia facilissima

Si monta in pochi minuti anche in spazi minimi.

Per la pulizia basta estrarre il magnete e scaricare attraverso la valvola di scarico antimanomissione, oppure aprire la sede e pulire a fondo senza bisogno di attrezzi.



# SENTINEL®



## Eliminator Vortex200

Filtro ultra-compatto:  
potente filtrazione magnetica  
negli spazi più angusti



**GARANZIA DI 10 ANNI**  
**CATTURA PIÙ DETRITI\***

# SENTINEL®

Sentinel Performance Solutions Ltd

Via San Prospero, 4  
20121 Milano  
Italia

n. verde per ordini: 800979134

info tecniche: [info.italia@sentinelprotects.com](mailto:info.italia@sentinelprotects.com)  
[www.sentinelprotects.com](http://www.sentinelprotects.com)



@SentinelSol



Sentinel.solutions.italia

SENTINEL® è un marchio registrato di proprietà di Sentinel Performance Solutions Limited

Sentinel Eliminator Vortex®200 permette di proteggere gli impianti di riscaldamento dai detriti circolanti anche in mancanza dello spazio per un filtro tradizionale.

## Perché usare Eliminator Vortex200?

### Installazione ovunque

- Ultra-compatto: protezione vera anche dove lo spazio scarseggia.
- Capienza 200ml.
- Installazione in linea rapida: pochi minuti e l'impianto è protetto!

### Manutenzione semplice

- Si estrae il magnete e si scarica in pochi secondi; oppure
- Si apre per pulirlo senza attrezzi e mostrare i detriti raccolti.

### Sicurezza

- Protegge per molto tempo l'impianto: 10 anni di garanzia.
- Le doppie guarnizioni sono collaudate a pressione in ogni singola unità.
- Cattura i detriti magnetici e non magnetici prevenendo i danni.

Usate Eliminator Vortex200 per il trattamento dell'acqua con il metodo Sentinel, che include anche:



Pulisci con X800 Pulitore Ultra



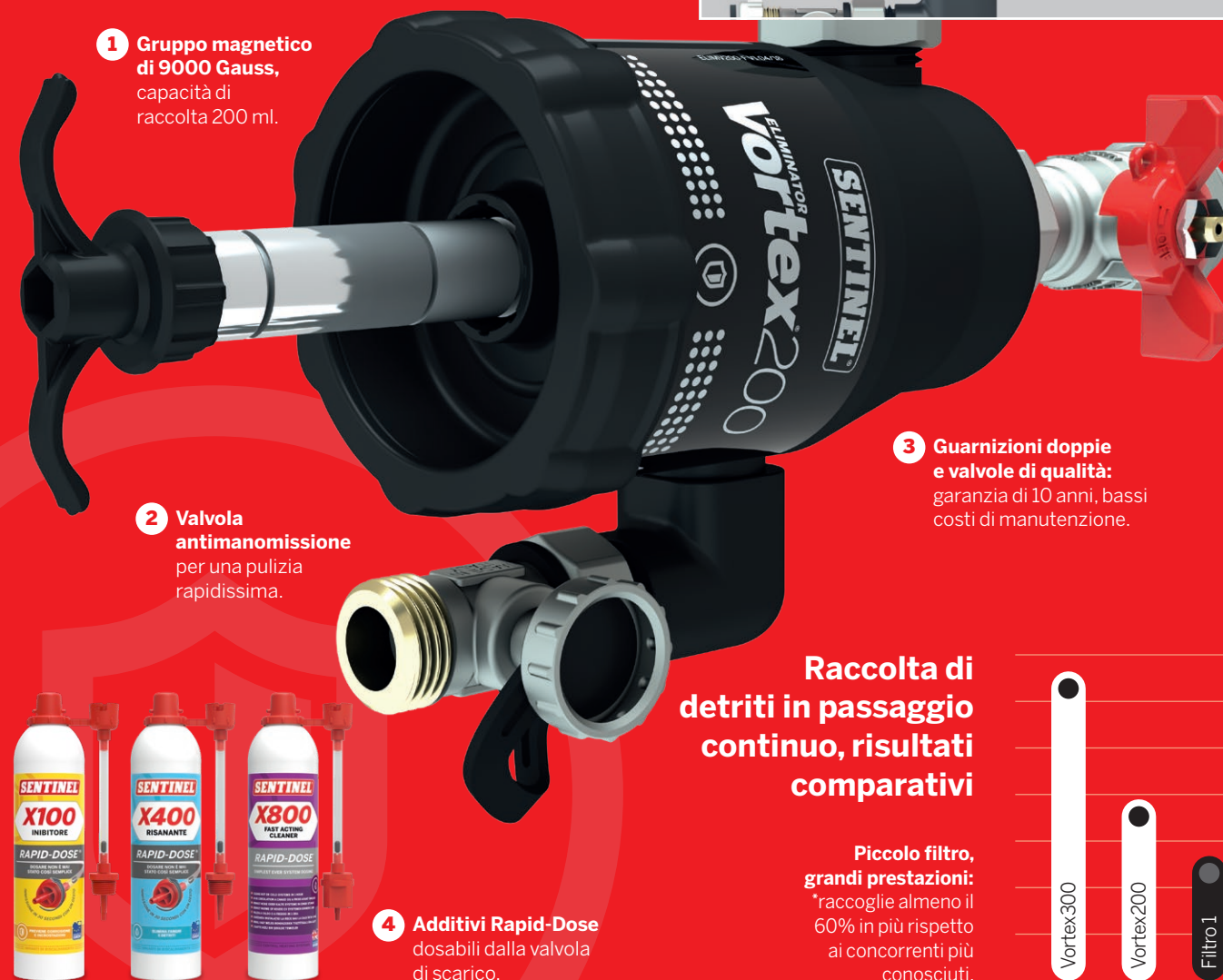
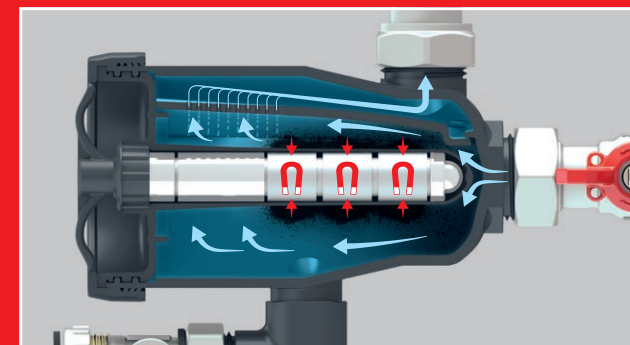
Proteggi con X100 Inibitore



Mantieni con X100 Quick Test

## Le migliori prestazioni della categoria

Non tutti i filtri sotto caldaia sono ugualmente efficaci: per una vera protezione anche in spazi minimi, la gamma Sentinel Eliminator offre anche l'ultracompatto Vortex200.



**1 Gruppo magnetico di 9000 Gauss,** capacità di raccolta 200 ml.

**2 Valvola antimanomissione** per una pulizia rapidissima.

**3 Guarnizioni doppie e valvole di qualità:** garanzia di 10 anni, bassi costi di manutenzione.

**4 Additivi Rapid-Dose** dosabili dalla valvola di scarico.

### Raccolta di detriti in passaggio continuo, risultati comparativi

**Piccolo filtro, grandi prestazioni:** \*raccolge almeno il 60% in più rispetto ai concorrenti più conosciuti.

